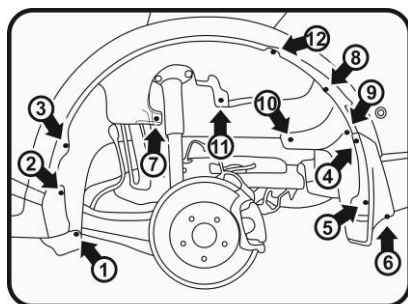
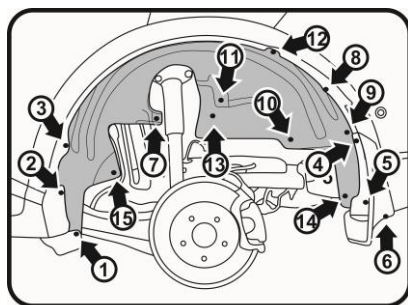


**ИНСТРУКЦИЯ ПО УСТАНОВКЕ ПОДКРЫЛКА НА
TOYOTA C-HR, 2018->
(ЗАДНИЙ ЛЕВЫЙ) RW4AN-10010-S3**



Задний левый. Демонтаж креплений. Рис.1



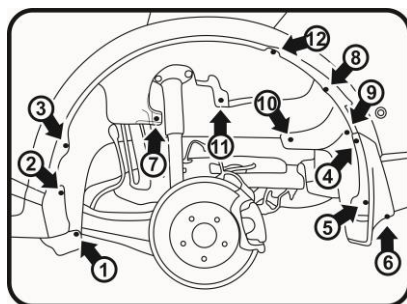
Задний левый. Монтаж креплений. Рис.2

(Рис.1)
Выкрутить штатные саморезы (1,2,3,4,5,6), снять брызговик, извлечь штатные пистоны (7,8,9), открутить штатные пластиковые гайки (10,11), ослабить затяжку самореза (12).

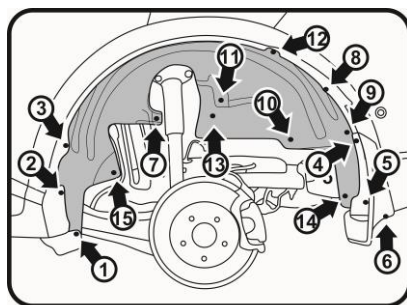
(Рис.2)
Взять подкрылок, соответствующий арке крыла, и поместить его внутрь колесной ниши. Заправить кромку подкрылка под кромку расширителя арки крыла, бампера и порога. В районе порога заправить подкрылок между металлом и пластиком. Совместить отверстия креплений. Установить брызговик и закрутить штатные саморезы (1,2,3,4,5,6), вставить штатные пистоны (7,8,9), закрутить штатные пластиковые гайки (10,11), закрутить саморез (12), закрутить гайку с шайбой (13) из комплекта поставки. По месту (14) просверлить в штатном подкрылке отверстие Ø8 и вставить пистон из комплекта поставки. В месте крепления (15) использовать для крепления саморез из комплекта поставки.

- Крепеж:**
(13) – шайба М6х17 мм с покрытием (чёрная) TL-045 – 1 шт.,
(13) – гайка М6 с покрытием (чёрная) TL-046 – 1 шт.,
(14) – пистон 8 мм TL-031 – 1 шт.
(15) – саморез 4,2 x 16 со сверлом (чёрный) TL-011 – 1 шт.

**ИНСТРУКЦИЯ ПО УСТАНОВКЕ ПОДКРЫЛКА НА
TOYOTA C-HR, 2018->
(ЗАДНИЙ ЛЕВЫЙ) RW4AN-10010-S3**



Задний левый. Демонтаж креплений. Рис.1



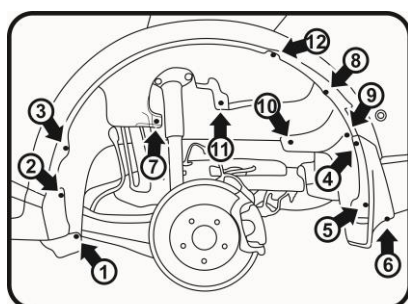
Задний левый. Монтаж креплений. Рис.2

(Рис.1)
Выкрутить штатные саморезы (1,2,3,4,5,6), снять брызговик, извлечь штатные пистоны (7,8,9), открутить штатные пластиковые гайки (10,11), ослабить затяжку самореза (12).

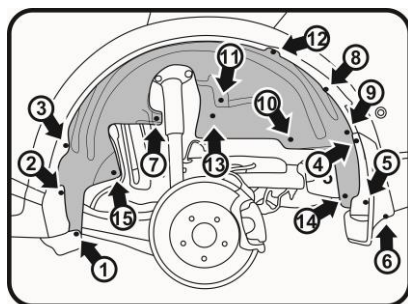
(Рис.2)
Взять подкрылок, соответствующий арке крыла, и поместить его внутрь колесной ниши. Заправить кромку подкрылка под кромку расширителя арки крыла, бампера и порога. В районе порога заправить подкрылок между металлом и пластиком. Совместить отверстия креплений. Установить брызговик и закрутить штатные саморезы (1,2,3,4,5,6), вставить штатные пистоны (7,8,9), закрутить штатные пластиковые гайки (10,11), закрутить саморез (12), закрутить гайку с шайбой (13) из комплекта поставки. По месту (14) просверлить в штатном подкрылке отверстие Ø8 и вставить пистон из комплекта поставки. В месте крепления (15) использовать для крепления саморез из комплекта поставки.

- Крепеж:**
(13) – шайба М6х17 мм с покрытием (чёрная) TL-045 – 1 шт.,
(13) – гайка М6 с покрытием (чёрная) TL-046 – 1 шт.,
(14) – пистон 8 мм TL-031 – 1 шт.
(15) – саморез 4,2 x 16 со сверлом (чёрный) TL-011 – 1 шт.

**ИНСТРУКЦИЯ ПО УСТАНОВКЕ ПОДКРЫЛКА НА
TOYOTA C-HR, 2018->
(ЗАДНИЙ ЛЕВЫЙ) RW4AN-10010-S3**



Задний левый. Демонтаж креплений. Рис.1



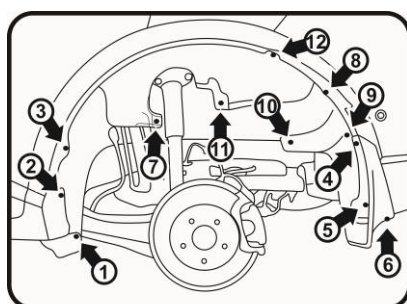
Задний левый. Монтаж креплений. Рис.2

(Рис.1)
Выкрутить штатные саморезы (1,2,3,4,5,6), снять брызговик, извлечь штатные пистоны (7,8,9), открутить штатные пластиковые гайки (10,11), ослабить затяжку самореза (12).

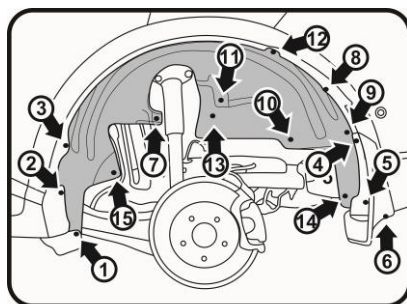
(Рис.2)
Взять подкрылок, соответствующий арке крыла, и поместить его внутрь колесной ниши. Заправить кромку подкрылка под кромку расширителя арки крыла, бампера и порога. В районе порога заправить подкрылок между металлом и пластиком. Совместить отверстия креплений. Установить брызговик и закрутить штатные саморезы (1,2,3,4,5,6), вставить штатные пистоны (7,8,9), закрутить штатные пластиковые гайки (10,11), закрутить саморез (12), закрутить гайку с шайбой (13) из комплекта поставки. По месту (14) просверлить в штатном подкрылке отверстие Ø8 и вставить пистон из комплекта поставки. В месте крепления (15) использовать для крепления саморез из комплекта поставки.

- Крепеж:**
(13) – шайба М6х17 мм с покрытием (чёрная) TL-045 – 1 шт.,
(13) – гайка М6 с покрытием (чёрная) TL-046 – 1 шт.,
(14) – пистон 8 мм TL-031 – 1 шт.
(15) – саморез 4,2 x 16 со сверлом (чёрный) TL-011 – 1 шт.

**ИНСТРУКЦИЯ ПО УСТАНОВКЕ ПОДКРЫЛКА НА
TOYOTA C-HR, 2018->
(ЗАДНИЙ ЛЕВЫЙ) RW4AN-10010-S3**



Задний левый. Демонтаж креплений. Рис.1



Задний левый. Монтаж креплений. Рис.2

(Рис.1)
Выкрутить штатные саморезы (1,2,3,4,5,6), снять брызговик, извлечь штатные пистоны (7,8,9), открутить штатные пластиковые гайки (10,11), ослабить затяжку самореза (12).

(Рис.2)
Взять подкрылок, соответствующий арке крыла, и поместить его внутрь колесной ниши. Заправить кромку подкрылка под кромку расширителя арки крыла, бампера и порога. В районе порога заправить подкрылок между металлом и пластиком. Совместить отверстия креплений. Установить брызговик и закрутить штатные саморезы (1,2,3,4,5,6), вставить штатные пистоны (7,8,9), закрутить штатные пластиковые гайки (10,11), закрутить саморез (12), закрутить гайку с шайбой (13) из комплекта поставки. По месту (14) просверлить в штатном подкрылке отверстие Ø8 и вставить пистон из комплекта поставки. В месте крепления (15) использовать для крепления саморез из комплекта поставки.

- Крепеж:**
(13) – шайба М6х17 мм с покрытием (чёрная) TL-045 – 1 шт.,
(13) – гайка М6 с покрытием (чёрная) TL-046 – 1 шт.,
(14) – пистон 8 мм TL-031 – 1 шт.
(15) – саморез 4,2 x 16 со сверлом (чёрный) TL-011 – 1 шт.